

ALONE

TEATRO FÍSICO Y CIRCO - TODO PÚBLICO

Dirección: Walter Velázquez



FICHA TÉCNICA

FICHA TÉCNICA:

Artista: Maité Esteban Oliva
Dirección: Walter Velazquez
Sonido: Fernando Terol
Diseño de luces: Cia. de la Luz
Vestuario: Vestuariando (Ana Marani).
Coreografía: Vanesa Miranda.
Escenografía: Luciana Casenave.

NECESIDADES:

CALLE:

ESPACIO ESCÉNICO:

Ancho: 8 mt
Fondo: 8 mt.
Altura: 7 mt.

Suelo llano y sin pendiente para montaje de estructura (autónoma, no necesita anclajes).

Preferiblemente con fondo cercano.

CAMERINO

TOMA DE CORRIENTE

1 persona responsable del Festival durante el montaje.



MONTAJE: 3 horas (estimable)

DESMONTAJE: 2 horas. (estimable)

DURACIÓN DEL ESPECTÁCULO: 50 MIN..

SALA:

ESPACIO ESCÉNICO: (estimable)

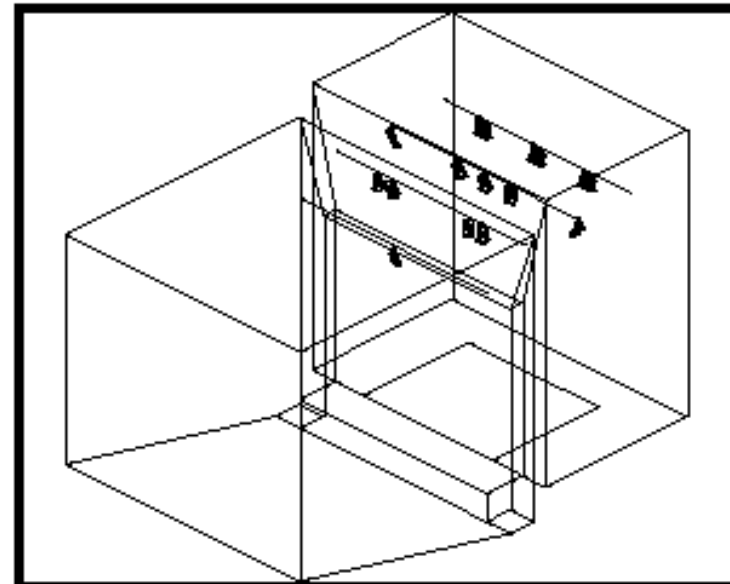
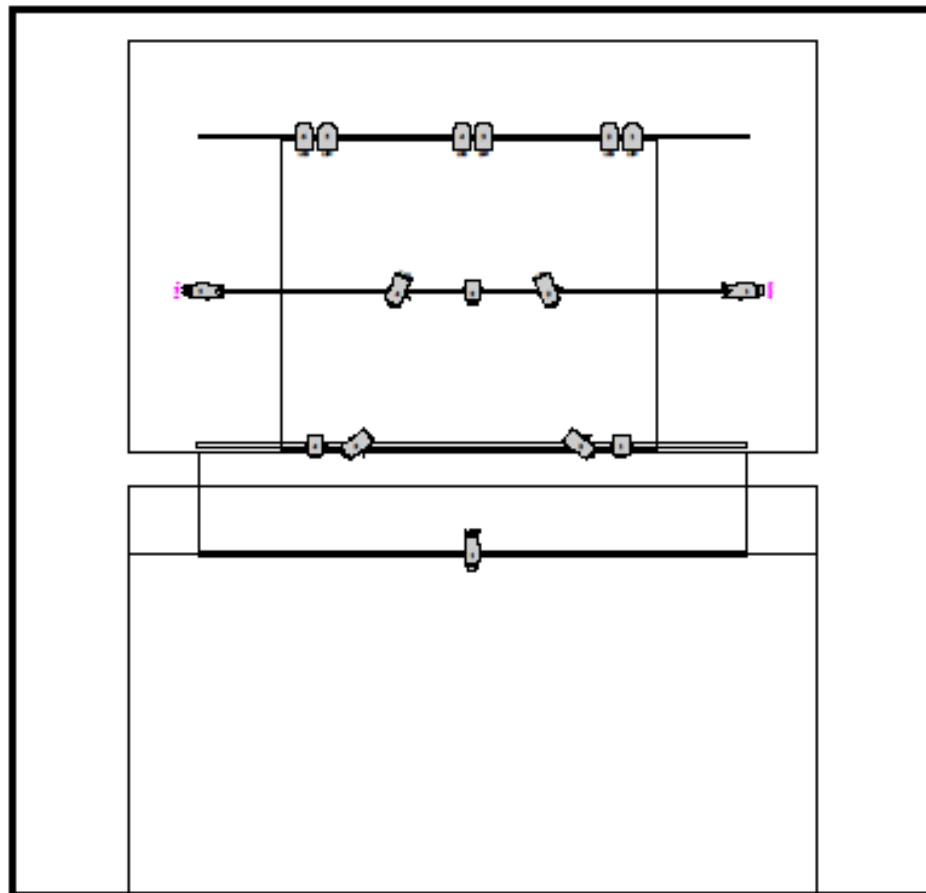
Ancho: 8 mt
Fondo: 8 mt.

Altura: 7 mt. (si la altura no lo permite, el número de aéreo se cambia por un número de acrobacia cómica de suelo)

Técnico responsable de luz de la sala.

CAMERINO





Legend

Symbol	Name	Count
	PAR 64	6
	CE Source 4 - 25/50 Zoom	3
	ADB Europe F101	3
	ADB Europe C101	4

Color Count

Company: Malcdown
Show: ALONE

Color	Color Frame Size	Count
L287	10" Colour Frame	3
L287	185mm Colour Frame	1
L322	10" Colour Frame	3
L322	185mm Colour Frame	1

Instrument Count

Company: Malcdown
Show: ALONE

(All Layers)

Designer: Beatriz Rubio

Type	Lens	Lamp	Fixture Options	Count
Status: HUNG				
ADB Europe C101		CP/90 230V	N/A	4
ADB Europe F101		CP/90 230V	N/A	3
CE Source 4 - 25/50 Zoom		HPL 750W/230V	N/A	3
PAR 64		CP/62 230V - MFL	N/A	6



CONTACTO

Maité Esteban Oliva

+34 618 096 047

<http://www.maiclown.com>

Mail: info@maiclown.com

Instagram: @mai_clown

<https://www.facebook.com/maiclown>

